

ICS 43.040.99  
CCS T 35



# 中华人民共和国国家标准

GB 44263—2024

## 电动汽车传导充电系统安全要求

Safety requirements for electric vehicle conductive charging system

2024-07-24 发布

2025-08-01 实施

国家市场监督管理总局  
国家标准化管理委员会 发布



## 目 次

前言	Ⅲ
1 范围	1
2 规范性引用文件	1
3 术语和定义	1
4 符号和缩略语	3
5 总体要求	4
6 充电接口安全	4
7 交流充电安全	5
8 直流充电安全	6
9 试验方法	10
10 标准的实施	23
附录 A(规范性) 用于 GB/T 20234.3 的直流充电控制导引电路	24



## 前 言

本文件按照 GB/T 1.1—2020《标准化工作导则 第1部分：标准化文件的结构和起草规则》的规定起草。

请注意本文件的某些内容可能涉及专利。本文件的发布机构不承担识别专利的责任。

本文件由中华人民共和国工业和信息化部、国家能源局(按职责分工负责)提出并归口。



# 电动汽车传导充电系统安全要求

## 1 范围

本文件规定了电动汽车传导充电系统的总体安全、充电接口安全、交流充电安全、直流充电安全的要求,描述了相应的试验方法。

本文件适用于电动汽车交流充电系统和电动汽车直流充电系统,其供电网侧额定电压不超过 1 000 V (AC)或 1 500 V(DC)、电动汽车侧额定最大电压不超过 1 000 V(AC)或 1 500 V(DC);也适用于电动汽车充放电系统中充电的安全要求。

本文件不适用于:

- 与电动汽车传导充电/充放电系统维护相关的安全要求;
- 顶部接触式充电系统等自动充电系统。

## 2 规范性引用文件

下列文件中的内容通过文中的规范性引用而构成本文件必不可少的条款。其中,注日期的引用文件,仅该日期对应的版本适用于本文件;不注日期的引用文件,其最新版本(包括所有的修改单)适用于本文件。

- GB 1002 家用和类似用途单相插头插座 型式、基本参数和尺寸
- GB/T 2099.1 家用和类似用途插头插座 第 1 部分:通用要求
- GB/T 4208—2017 外壳防护等级(IP 代码)
- GB/T 11918.1—2014 工业用插头插座和耦合器 第 1 部分:通用要求
- GB/T 11918.2—2014 工业用插头插座和耦合器 第 2 部分:带插销和插套的电器附件的尺寸兼容性和互换性要求
- GB 18384 电动汽车安全要求
- GB/T 18487.1—2023 电动汽车传导充电系统 第 1 部分:通用要求
- GB/T 20234.1—2023 电动汽车传导充电用连接装置 第 1 部分:通用要求
- GB/T 20234.3 电动汽车传导充电用连接装置 第 3 部分:直流充电接口
- GB/T 20234.4 电动汽车传导充电用连接装置 第 4 部分:大功率直流充电接口
- GB/T 27930—2023 非车载传导式充电机与电动汽车之间的数字通信协议
- GB/T 34657.1 电动汽车传导充电互操作性测试规范 第 1 部分:供电设备
- GB/T 34657.2 电动汽车传导充电互操作性测试规范 第 2 部分:车辆
- GB 39752 电动汽车供电设备安全要求
- NB/T 10202 用于电动汽车模式 2 充电的具有温度保护的插头

## 3 术语和定义

GB/T 18487.1—2023、GB/T 20234.4 界定的以及下列术语和定义适用于本文件。

### 3.1

**电动汽车传导充电系统 electric vehicle conductive charging system**

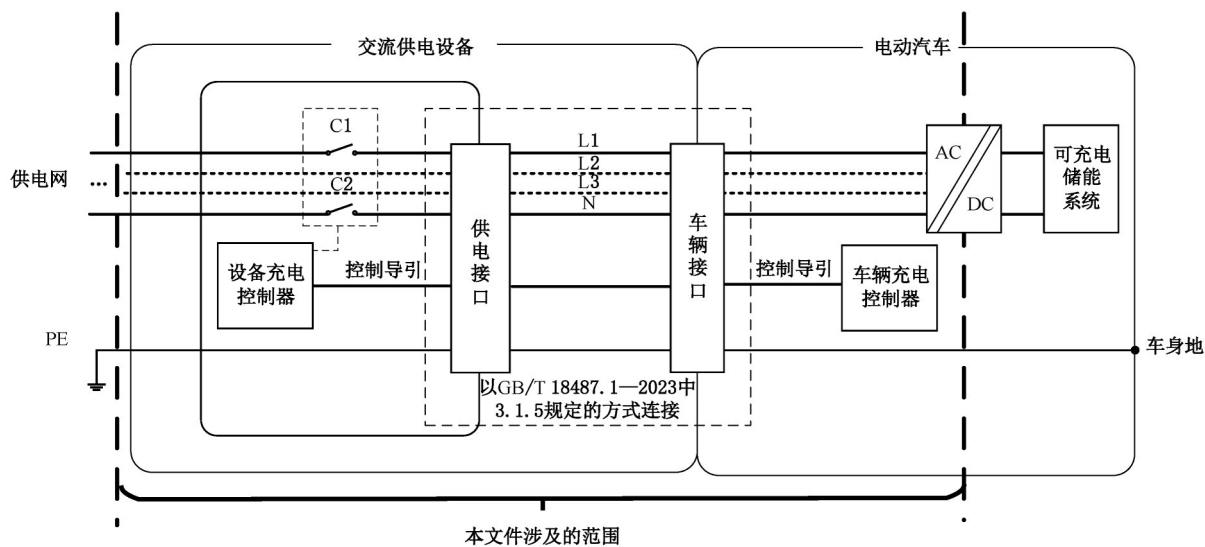
采用传导充电方式的电动汽车充电系统。

3.1.1

**电动汽车交流充电系统 electric vehicle AC charging system**

为电动汽车车载充电机提供交流电源的充电系统。

注：本文件规定的电动汽车交流充电系统范围见图1。



标引符号说明：

L1、L2、L3 —— 交流电源相线；

N —— 交流电源中性线或零线；

C1、C2… —— 接触器/继电器。

供电接口对应连接方式 A 或连接方式 B；车辆接口对应连接方式 B 或连接方式 C。

图 1 本文件规定的电动汽车交流充电系统范围

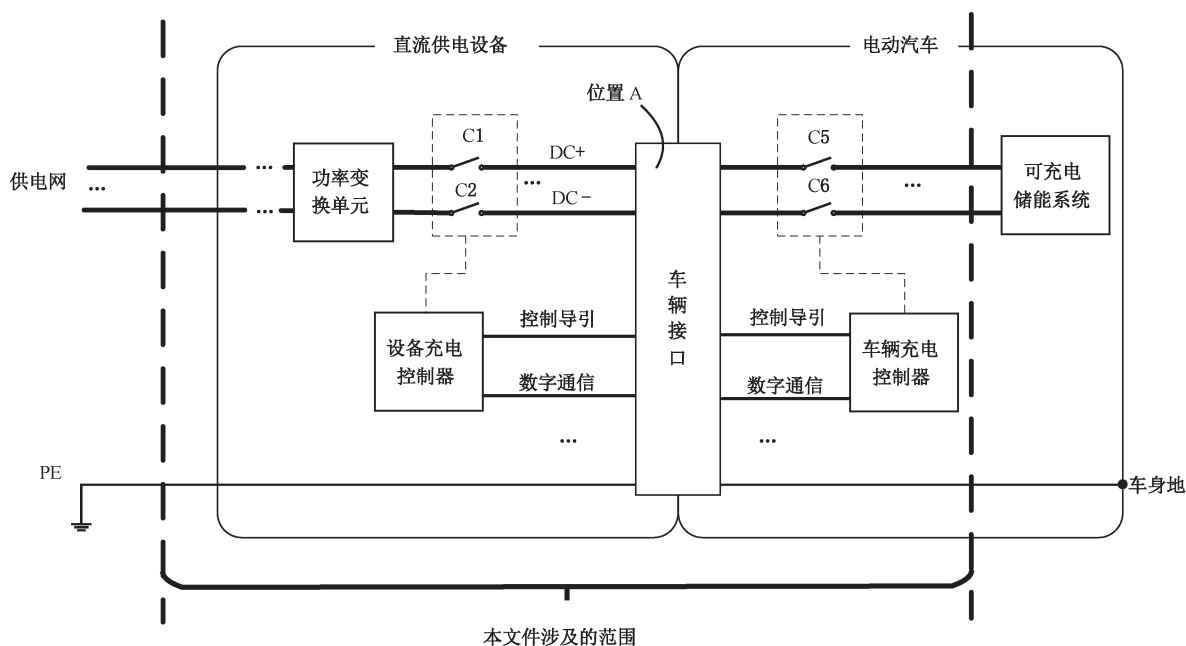
[来源：GB/T 18487.1—2023, 3.1.7.2, 有修改]

3.1.2

**电动汽车直流充电系统 electric vehicle DC charging system**

为电动汽车可充电储能系统提供直流电源的充电系统。

注：本文件规定的电动汽车直流充电系统范围见图2。



标引符号说明：

DC+ —— 直流供电回路正极；

DC- —— 直流供电回路负极；

C1、C2 —— 直流供电回路接触器(本文件中 C1、C2 等同于附录 A 中 K1、K2)；

C5、C6 —— 车辆断开装置(定义见 GB/T 18487.1—2023 中 3.4.5, 本文件中 C5、C6 等同于附录 A 中 K5、K6)；

位置 A —— 在 C5 和 C6 闭合的情况下, 车辆接口当前电压/电流测量值、车辆接口充电电压/电流需求值、车辆最高允许充电电流/总电压的参考位置, 以及在 C1 和 C2 闭合的情况下, 直流供电设备最高/最低充电电压、直流供电设备最大/最小充电电流的参考位置。

图 2 本文件规定的电动汽车直流充电系统范围

[来源:GB/T 18487.1—2023,3.1.7.1,有修改]

### 3.2

#### 热管理系统 thermal management system

结合温度采集、热传输及热交换方法来调节温度的系统。

[来源:GB/T 20234.4—2023,3.14]

## 4 符号和缩略语

### 4.1 符号

下列符号适用于本文件。

DC+ : 直流电源正极

DC- : 直流电源负极

IPXX : 外壳等级 IP 代码

L1、L2、L3 : 交流电源相线

N : 交流电源中性线或零线

## 4.2 缩略语

下列缩略语适用于本文件。

AC:交流电(alternating current)

CC:连接确认(connection confirm)

CP:控制导引(control pilot)

DC:直流电(direct current)

PE:保护接地(protective earthing)

PWM:脉冲宽度调制(pulse-width modulation)

## 5 总体要求

### 5.1 电动汽车充电模式使用条件

5.1.1 不应使用 GB/T 18487.1—2023 中 5.1 规定的模式 1 对电动汽车进行充电。

5.1.2 电源侧使用符合 GB/T 2099.1 和 GB 1002 要求的 10 A(AC)单相两极带接地插头时输出电流不应超过 8 A(AC);电源侧使用符合 NB/T 10202 要求的 16 A(AC)两极带接地插头时输出电流不应超过 16 A(AC);电源侧使用符合 GB/T 11918.1 和 GB/T 11918.2 要求的 32 A(AC)插头时输出电流不应超过 32 A(AC)。

5.1.3 用于非限制场所使用的设备不应使用不符合相应国家标准规定的车辆适配器。

### 5.2 实施本文件的前提条件

实施本文件的前提条件是供电设备应符合 GB 39752 的规定,电动汽车应符合 GB 18384 的规定。

## 6 充电接口安全

### 6.1 充电接口防护等级

充电接口触及危险部分的防护等级应满足:

- a) 连接方式 B 或连接方式 C,车辆插头与车辆插座耦合时,车辆插头与车辆插座:IPXXD;
- b) 模式 3,连接方式 A 或连接方式 B,供电插头与供电插座耦合时,供电插头与供电插座:IPXXD。

### 6.2 充电接口温度保护功能

#### 6.2.1 交流充电接口温度保护功能

交流充电接口具备以下温度保护功能。

——采用连接方式 A 或连接方式 B 的交流供电设备,且最大充电电流大于 16 A(AC),应具备供电插座的温度保护功能。

——采用三相交流充电且最大充电电流大于 32 A(AC)的交流供电设备,应具备车辆插头的温度保护功能。

——车载充电机的最大充电电流大于 16 A(AC)的电动汽车,应具备车辆插座的温度保护功能。

#### 6.2.2 直流车辆接口温度保护功能

直流车辆接口具备以下温度保护功能。

- 直流供电设备应具备车辆插头温度的监测功能。当监测到车辆插头温度异常时,直流供电设备应降低充电功率或触发故障停机。
- 电动汽车应具备车辆插座的温度保护功能。

## 7 交流充电安全

### 7.1 系统设计安全

#### 7.1.1 控制导引电路

交流供电系统具备控制导引功能。

- 模式 2,交流供电设备和电动汽车的控制导引电路应符合 GB/T 18487.1—2023 中 A.1.2 的规定。
- 模式 3,交流供电设备和电动汽车的控制导引电路应符合 GB/T 18487.1—2023 中 A.1.1 的规定。

#### 7.1.2 充电电缆载流能力检测功能

电动汽车应具备通过监测检测点 3 与 PE 之间的电阻值是否符合 GB/T 18487.1—2023 中表 A.5 来确认充电电缆额定容量的能力。能量传输阶段充电电流不应超过交流供电设备的可供电能力、充电线缆载流值二者较小值。

#### 7.1.3 设备供电能力声明功能

交流供电设备应能通过设置 PWM 信号占空比告知电动汽车当前可供电能力,交流供电设备产生的占空比与充电电流限值关系应符合 GB/T 18487.1—2023 中表 A.2 的要求。

#### 7.1.4 接口锁止功能

在能量传输阶段,当交流充电系统的充电电流大于 16 A(AC)时,交流供电设备(连接方式 A 或连接方式 B)的供电插座、电动汽车(连接方式 B 或连接方式 C)的车辆插座应可靠锁止。

#### 7.1.5 触点粘连检测功能

交流供电设备应具备接触器(或同类装置)粘连检测功能。当发生如下触点粘连时,交流供电设备应在结束停机时发出告警信息。

- 对于单相交流充电,L 相触点粘连。
- 对于三相交流充电,L1、L2、L3 相任一触点粘连。

#### 7.1.6 短路保护功能

交流供电设备应具备对交流输出回路进行短路保护功能。

在能量传输前,当交流输出回路发生短路时,交流供电设备应不能充电。

在能量传输阶段,当交流输出回路发生短路时,交流供电设备应停止充电。

### 7.2 充电异常保护

#### 7.2.1 设备侧 CC 回路异常保护

充电模式 3 连接方式 A 和连接方式 B 的交流供电设备应具备通过监测检测点 4 的电压值来确定供电接口连接状态的能力。

在能量传输前,当交流供电设备检测到供电接口由完全连接变为断开(状态 A),交流供电设备应不能充电,且符合 GB/T 18487.1—2023 中 A.3.10.12 的规定。

在能量传输阶段,当交流供电设备检测到供电接口由完全连接变为断开(状态 A),交流供电设备应停止充电,且符合 GB/T 18487.1—2023 中 A.3.10.7 的规定。

### 7.2.2 车辆侧 CC 回路异常保护

在充电过程中,采用连接方式 B 和连接方式 C 的电动汽车应具备通过监测 PE 与检测点 3 之间的电阻值确定车辆接口连接状态的能力。

在能量传输阶段,电动汽车检测到 PE 与检测点 3 之间的电阻值异常,包括判断开关 S3 由闭合变为断开(状态 B)、车辆接口由完全连接变为断开(状态 A),电动汽车应停止充电,且符合 GB/T 18487.1—2023 中 A.3.10.2、A.3.10.3 的规定。

### 7.2.3 设备侧 CP 回路异常保护

在充电过程中,交流供电设备应具备通过监测检测点 1 的电压值来确定车辆接口连接状态的能力。

在能量传输前,当发生 CP 断线/接地故障时,交流供电设备应不能充电,且符合 GB/T 18487.1—2023 中 A.3.10.12 的规定。

在能量传输阶段,发生以下故障。

- 保护接地导体电气连续性丢失保护时,交流充电设备应停止充电,且符合 GB/T 18487.1—2023 中 A.3.10.6 的规定。
- CP 断线/接地时,交流充电设备应停止充电,且符合 GB/T 18487.1—2023 中 A.3.10.5 的规定。
- 车辆开关 S2 断开(检测点 1 的电压值为 9 V)时,交流充电设备应停止充电,且符合 GB/T 18487.1—2023 中 A.3.10.11 的规定。

### 7.2.4 车辆侧 CP 回路异常保护

在能量传输阶段,电动汽车应能周期性监测检测点 2 的 PWM 信号,确定车辆接口的连接状态。当监测到 PWM 信号中断时,电动汽车应停止充电,且符合 GB/T 18487.1—2023 中 A.3.10.4 的规定。

### 7.2.5 供电网断电保护

在能量传输阶段,供电网断电后 1 s 内,在交流供电设备输出端子的电源线之间或电源线和保护接地导体之间测量的电压值,应小于或等于 30 V(AC)(有效值),或等效存储电能小于或等于 0.2 J。

### 7.2.6 输出过流保护

在能量传输阶段,交流供电设备应持续检测车载充电机实际工作电流,该电流不应超过交流供电设备 PWM 信号对应的最大供电电流和供电设备元器件(如继电器、线缆)最大承载能力。当发生过流故障时,交流充电设备应停止充电,且符合 GB/T 18487.1—2023 中 A.3.10.9 和 A.3.10.10 的规定。

## 8 直流充电安全

### 8.1 系统设计安全

#### 8.1.1 控制导引电路

直流供电系统具备控制导引功能。

- 采用 GB/T 20234.3 车辆接口的直流充电系统,电动汽车和直流供电设备的控制导引电路应符合附录 A 或 GB/T 18487.1—2023 中 B.2 和 B.3 的规定。
- 采用 GB/T 20234.4 车辆接口的直流充电系统,电动汽车和直流供电设备的控制导引电路应符合 GB/T 18487.1—2023 中 C.2 和 C.3 的规定。

### 8.1.2 短路保护功能

电动汽车和直流供电设备应具备直流供电回路短路保护功能。当检测到直流回路发生短路故障时,直流供电设备应触发故障停机并发出告警信号。

### 8.1.3 电容耦合

对于额定输出电压不大于 500 V (DC) 的直流供电设备,其每个充电接口直流输出正、负极与地之间的总电容均不应大于 0.5  $\mu$ F。

对于额定输出电压大于 500 V (DC) 的直流供电设备,应满足下述条件之一。

- 在能量传输阶段,直流供电设备与电动汽车动力蓄电池连接在一起的直流正、负极与地之间的总电容在其最大工作电压时所存储的能量均不应大于 0.2 J。
- 直流供电设备输出回路采用双重绝缘或加强绝缘措施。

### 8.1.4 泄放电路

直流供电设备应设置泄放回路。在绝缘自检阶段或结束充电时,直流供电设备应及时对充电输出电压进行泄放。泄放回路参数的选择应保证闭合泄放回路开关后 1 s 内将输出电压降到 60 V (DC) 以下。

### 8.1.5 绝缘监测功能

绝缘自检阶段,直流供电设备应具备对直流供电回路进行绝缘监测的功能。能量传输阶段,直流充电系统应具备对直流供电回路进行绝缘监测的功能;且直流供电设备绝缘监测功能应与电动汽车绝缘监测功能相配合。

- 采用 GB/T 20234.3 车辆接口且控制导引电路符合附录 A 的直流充电系统,在能量传输阶段由车辆实施绝缘监测,应能监测 DC+ 与 PE、DC- 与 PE 之间的对称和不对称绝缘故障。电动汽车监测 DC+ 与 PE 之间、DC- 与 PE 之间的绝缘电阻(两者取小值  $R_{imd}$ ),绝缘监测判定电压  $U_{imd}$  为电动汽车最高允许充电总电压,当  $R_{imd} \leq U_{imd} \times 100 \Omega/V$  视为绝缘故障,应停止充电。能量传输阶段完成后,直流供电设备停止输出、断开接触器 K1、K2,并投入泄放回路进行泄放,当接触器 K1、K2 内侧电压降到 60 V (DC) 以下时,泄放回路从直流充电回路中分离。
- 采用 GB/T 20234.3 车辆接口且控制导引电路符合 GB/T 18487.1—2023 中 B.2 和 B.3 的直流充电系统,绝缘监测功能应符合 GB/T 18487.1—2023 中 B.5.1 和 B.5.2 的规定。
- 采用 GB/T 20234.4 车辆接口的直流充电系统,绝缘监测功能应符合 GB/T 18487.1—2023 中 C.4.5 和 C.7.3 的规定。

### 8.1.6 接口锁止功能

在能量传输阶段,车辆接口应具备锁止装置来保证车辆插头和车辆插座的可靠连接,避免直流供电设备与电动汽车之间的意外带电断开。锁止功能应符合 GB/T 18487.1—2023 中 10.6.2 的规定。

- 采用 GB/T 20234.3 车辆接口的直流充电系统,从绝缘自检阶段开始直至能量传输阶段结束,直流供电设备应保持电子锁可靠锁止,当出现电子锁未可靠锁止时,直流供电设备应触发故

障停机;绝缘自检前,当出现电子锁未预期上锁时,直流供电设备应不能充电。

——采用 GB/T 20234.4 车辆接口的直流充电系统,从绝缘自检阶段开始直至能量传输阶段结束,电动汽车应保持电子锁可靠锁止,当出现电子锁未可靠锁止时,电动汽车应触发故障停机;绝缘自检前,当出现电子锁未预期上锁时,电动汽车应不能充电。

### 8.1.7 高压直流接触器触点粘连检测功能

直流供电设备和电动汽车均应具备直流供电回路高压直流接触器的粘连检测功能,且符合 GB/T 18487.1—2023 中 7.9、C.7.2(采用 GB/T 20234.4 车辆接口的直流充电系统)的规定。

### 8.1.8 启动电流限制功能

在充电准备就绪阶段(预充电),直流供电设备应具备启动电流限制功能,应符合 GB/T 18487.1—2023 中 10.7.2 的规定。

### 8.1.9 热管理系统故障保护功能

带冷却充电连接装置的直流充电系统应实时监测其热管理系统的工作状态。当检测到热管理系统异常时(如热交换装置转速过低等),直流供电设备应主动将输出电流限制到非冷却工况最大工作电流以下。

## 8.2 充电异常保护

### 8.2.1 通信超时保护

在充电过程中,当通信报文发生超时(包括通信线路短路故障、断路故障等),电动汽车和直流供电设备应触发故障停机。

——采用 GB/T 20234.3 车辆接口且控制导引电路符合附录 A 的直流充电系统,能量传输阶段,直流供电设备应在输出电流 $\leq 200$  A 时,2 s 内电流降至 5 A 及以下并断开接触器 K1、K2;输出电流 $> 200$  A 时,3 s 内电流降至 5 A 及以下并断开接触器 K1、K2,且电流下降速率 $\geq 100$  A/s。电动汽车应在 5 s 内断开车辆断开装置 K5、K6。充电系统停止数据交互。

——采用 GB/T 20234.3 车辆接口且控制导引电路符合 GB/T 18487.1—2023 中 B.2 和 B.3 的直流充电系统,符合 GB/T 18487.1—2023 中 B.4.7.4 的规定。

——采用 GB/T 20234.4 车辆接口的充电系统,符合 GB/T 18487.1—2023 中表 C.14 的规定。

### 8.2.2 车辆侧 CC1 回路异常保护

采用 GB/T 20234.3 车辆接口且控制导引电路符合附录 A 的直流充电系统,能量传输阶段,电动汽车应通过检测点 3(CC1 回路)的电压值来判断车辆插头和车辆插座的连接状态,当车辆接口由完全连接变为连接不可靠,电动汽车应触发紧急停机,应在 300 ms 内断开直流断开装置 K5、K6。

采用 GB/T 20234.4 车辆接口的充电系统,在能量传输阶段,电动汽车应通过检测点 2(CC1 回路)的电压值来判断车辆插头和车辆插座的连接状态,当车辆接口由完全连接变为连接不可靠(超过 GB/T 18487.1—2023 中表 C.4 规定的状态 D 范围),电动汽车应触发紧急停机,且符合 GB/T 18487.1—2023 中表 C.16 的规定。

### 8.2.3 车辆侧 CC2 回路异常保护

采用 GB/T 20234.3 车辆接口且控制导引电路符合 GB/T 18487.1—2023 中 B.2 和 B.3 的充电系

统,在能量传输阶段,电动汽车应通过检测点 2(CC2 回路)的电压值来判断车辆插头和车辆插座的连接状态,当车辆接口由完全连接变为连接不可靠(超出车厂自定义的电压范围),电动汽车应触发紧急停机。

#### 8.2.4 设备侧 CC1 回路异常保护

在充电过程中,直流供电设备应通过检测点 1(CC1 回路)的电压值来判断车辆插头和车辆插座的连接状态。出现连接不可靠情况包括且不限于开关 S 由闭合变为断开(仅针对采用 GB/T 20234.3 车辆接口的充电系统)、车辆接口由完全连接变为断开、保护接地导体电气连续性丢失等情况。

在能量传输前,当车辆接口由完全连接变为连接不可靠(超出表 A.1 规定的 U<sub>1d</sub> 电压范围、GB/T 18487.1—2023 中表 B.1 规定的 U<sub>1c</sub> 电压范围或 GB/T 18487.1—2023 中表 C.2 规定的状态 D 范围),直流供电设备应不能充电,并发出告警信息。

在能量传输阶段,当车辆接口由完全连接变为连接不可靠(超出表 A.1 规定的 U<sub>1d</sub> 电压范围、超出 GB/T 18487.1—2023 中表 B.1 规定的 U<sub>1c</sub> 电压范围或 GB/T 18487.1—2023 中表 C.2 规定的状态 D 范围),直流供电设备应触发紧急停机,并发出告警信息。

- 采用 GB/T 20234.3 车辆接口且控制导引电路符合附录 A 的直流充电系统,能量传输阶段,直流供电设备应在 30 ms 内将电流降至 5 A 及以下,且在 100 ms 内断开接触器 K1、K2。
- 采用 GB/T 20234.3 车辆接口且控制导引电路符合 GB/T 18487.1—2023 中 B.2 和 B.3 的充电系统,应符合 GB/T 18487.1—2023 中 B.4.7.5 的规定。
- 采用 GB/T 20234.4 车辆接口的充电系统,应符合 GB/T 18487.1—2023 中表 C.15 的规定。

#### 8.2.5 直流供电回路异常保护

在绝缘自检阶段,直流供电设备应具备绝缘故障、短路故障、车辆侧充电回路电压异常的检测能力。当出现故障时,直流供电设备应触发故障停机,并发出告警信息。车辆接口电压应在电子锁解锁前降到 60 V(DC)以下。

- 采用 GB/T 20234.3 车辆接口且控制导引电路符合附录 A 的直流充电系统,直流供电设备应在 2 s 内断开接触器 K1、K2。
- 采用 GB/T 20234.3 车辆接口且控制导引电路符合 GB/T 18487.1—2023 中 B.2 和 B.3 的充电系统,应符合 GB/T 18487.1—2023 中 B.4.7.7 的规定。
- 采用 GB/T 20234.4 车辆接口的充电系统,应符合 GB/T 18487.1—2023 中表 C.14 的规定。

#### 8.2.6 车辆供电回路异常保护

在充电准备就绪阶段(预充电),直流供电设备应具备对电动汽车直流供电回路电压异常的检测能力。当直流供电设备检测到车辆接口当前电压不正常(与通信报文中车辆接口当前电压测量值的误差范围>5% 或不在直流供电设备正常充电范围内)时,应触发故障停机,并发出告警信息。车辆接口电压应在电子锁解锁前降到 60 V(DC)以下。

- 采用 GB/T 20234.3 车辆接口且控制导引电路符合附录 A 的直流充电系统,当监测出故障时,直流供电设备应触发故障停机,在 2 s 内断开接触器 K1、K2。
- 采用 GB/T 20234.3 车辆接口且控制导引电路符合 GB/T 18487.1—2023 中 B.2 和 B.3 的充电系统,应符合 GB/T 18487.1—2023 中 B.4.7.8 的规定。
- 采用 GB/T 20234.4 车辆接口的充电系统,应符合 GB/T 18487.1—2023 中表 C.14 的规定。

### 8.2.7 输出过压保护

在能量传输阶段,当直流供电设备检测到车辆接口处充电电压超过车辆最高允许充电总电压时,应触发故障停机或紧急停机,并发出告警信息。车辆接口电压应在电子锁解锁前降到 60 V(DC)以下。

——采用 GB/T 20234.3 车辆接口且控制导引电路符合附录 A 的直流充电系统,能量传输阶段,当前接触器 K1、K2 外侧电压大于直流供电设备最高输出电压持续时间超过 400 ms,故障检测时间不大于 1 s;触发故障停机后,直流供电设备应在输出电流 $\leq 200$  A 时,2 s 内电流降至 5 A 及以下并断开接触器 K1、K2;输出电流 $> 200$  A 时,3 s 内电流降至 5 A 及以下并断开接触器 K1、K2,且电流下降速率 $\geq 100$  A/s。

——采用 GB/T 20234.3 车辆接口且控制导引电路符合 GB/T 18487.1—2023 中 B.2 和 B.3 的充电系统,应符合 GB/T 18487.1—2023 中 B.4.7.6 的规定。

——采用 GB/T 20234.4 车辆接口的充电系统,应符合 GB/T 18487.1—2023 中 C.7.6.3 的规定。

### 8.2.8 输出过流保护

在能量传输阶段,当直流供电设备检测到车辆接口处充电电流超过需求值时,应触发故障停机或紧急停机,并发出告警信息。车辆接口电压应在电子锁解锁前降到 60 V(DC)以下。

——采用 GB/T 20234.3 车辆接口且控制导引电路符合 GB/T 18487.1—2023 中 B.2 和 B.3 的充电系统,检测到输出电流大于电动汽车当前需求电流的 10%(当前需求电流值大于或等于 30 A 时)或大于电动汽车当前需求电流+3 A(当前需求电流值小于 30 A 时)持续 1 s,直流供电设备应在 500 ms 内触发故障停机。

——采用 GB/T 20234.4 车辆接口的充电系统,应符合 GB/T 18487.1—2023 中 C.7.6.4 的规定。

### 8.2.9 负载突降保护

在能量传输阶段,直流供电设备应具备负载突降(如甩负载)时限制瞬时电压过冲的能力。

——采用 GB/T 20234.3 车辆接口且控制导引电路符合附录 A 的直流充电系统,在能量传输阶段,由于故障出现负载突降的情况时,供电回路上出现的瞬时输出过压电压值不应超过负载突降前车辆最高允许充电总电压的 110% 与车辆最高允许充电总电压+50 V(DC)的二者较大值。

注:负载突降后 10 ms 内的瞬态电压,忽略不计。

——采用 GB/T 20234.3 车辆接口且控制导引电路符合 GB/T 18487.1—2023 中 B.2 和 B.3 的充电系统,应符合 GB/T 18487.1—2023 中 B.4.7.10 的规定。

——采用 GB/T 20234.4 车辆接口的充电系统,应符合 GB/T 18487.1—2023 中 C.7.6.3 的规定。

## 9 试验方法

### 9.1 检验规则

表 1 规定的所有安全项目经检验检测合格后,方能判定产品符合本文件要求。

表1 电动汽车传导充电系统安全测试项目

对象	测试项目	技术要求 章条号	试验方法 章条号	说明	
交流 充电 系统	交流供电设备	充电接口防护等级	6.1	9.4.1	
		交流充电接口温度 保护功能	6.2.1	9.4.2.1	连接方式A或连接方式B,最大充电电流 大于16 A (AC); 三相交流充电且最大充电电流大于32 A (AC)
		控制导引电路	7.1.1	9.5.1.1	
		设备供电能力声明 功能	7.1.3	9.5.1.3	
		接口锁止功能	7.1.4	9.5.1.4	连接方式A或连接方式B,最大充电电流 大于16 A(AC)
		触点粘连检测功能	7.1.5	9.5.1.5	
		短路保护功能	7.1.6	9.5.1.6	
		设备侧CC回路异常 保护	7.2.1	9.5.2.1	充电模式3连接方式A和连接方式B
		设备侧CP回路异常 保护	7.2.3	9.5.2.3	
		供电网断电保护	7.2.5	9.5.2.5	
		输出过流保护	7.2.6	9.5.2.6	
	电动汽车	充电接口防护等级	6.1	9.4.1	
		交流充电接口温度 保护功能	6.2.1	9.4.2.1	最大充电电流大于16 A (AC)
		控制导引电路	7.1.1	9.5.1.1	
		充电电缆载流能力 检测功能	7.1.2	9.5.1.2	最大充电电流大于16 A(AC)
		接口锁止功能	7.1.4	9.5.1.4	连接方式C,最大充电电流大于16 A (AC)
		车辆侧CC回路异常 保护	7.2.2	9.5.2.2	
		车辆侧CP回路异常 保护	7.2.4	9.5.2.4	
	直流 充电 系统	直流供电设备	充电接口防护等级	6.1	9.4.1
直流车辆接口温度 保护功能			6.2.2	9.4.2.2	
控制导引电路			8.1.1	9.6.1.1	
短路保护功能			8.1.2	9.6.1.2	
电容耦合			8.1.3	9.6.1.3	

表 1 电动汽车传导充电系统安全测试项目 (续)

对象		测试项目	技术要求 章条号	试验方法 章条号	说明
直 流 充 电 系 统	直流供电设备	泄放电路	8.1.4	9.6.1.4	
		绝缘监测功能	8.1.5	9.6.1.5	
		接口锁止功能	8.1.6	9.6.1.6	采用GB/T 20234.3车辆接口
		高压直流接触器触点粘连检测功能	8.1.7	9.6.1.7	
		启动电流限制功能	8.1.8	9.6.1.8	
		热管理系统故障保护功能	8.1.9	9.6.1.9	
		通信超时保护	8.2.1	9.6.2.1	
		设备侧CC1回路异常保护	8.2.4	9.6.2.4	
		直流供电回路异常保护	8.2.5	9.6.2.5	
		车辆供电回路异常保护	8.2.6	9.6.2.6	
		输出过压保护	8.2.7	9.6.2.7	
		输出过流保护	8.2.8	9.6.2.8	
		负载突降保护	8.2.9	9.6.2.9	
	电动汽车	充电接口防护等级	6.1	9.4.1	
		直流车辆接口温度保护功能	6.2.2	9.4.2.2	
		控制导引电路	8.1.1	9.6.1.1	
		短路保护功能	8.1.2	9.6.1.2	
		绝缘监测功能	8.1.5	9.6.1.5	
		接口锁止功能	8.1.6	9.6.1.6	采用GB/T 20234.4车辆接口
		高压直流接触器触点粘连检测功能	8.1.7	9.6.1.7	
通信超时保护	8.2.1	9.6.2.1			
车辆侧CC1回路异常保护	8.2.2	9.6.2.2	采用GB/T 20234.3车辆接口且控制导引电路符合附录A、采用GB/T 20234.4车辆接口		
车辆侧CC2回路异常保护	8.2.3	9.6.2.3	采用GB/T 20234.3车辆接口且控制导引电路符合GB/T 18487.1—2023中B.2和B.3		

## 9.2 试验条件

### 9.2.1 试验环境条件

所有试验均在测量和试验用标准大气条件下进行。在每一项目的试验期间,试验环境条件应相对稳定。

- a) 环境温度: +15 °C~+35 °C。
- b) 相对湿度: 45%~75%。
- c) 大气压力: 86 kPa~106 kPa。

### 9.2.2 试验电源条件

试验时供电电源条件如下。

- a) 频率: 50 Hz±0.5 Hz。
- b) 交流电源电压: 220 V/380 V (AC), 允许偏差±5%。
- c) 交流电源波形: 正弦波, 波形畸变因数不大于 5%。
- d) 交流电源系统的不平衡度: 不大于 5%。
- e) 交流电源系统的直流分量: 偏移量不大于峰值的 2%。

### 9.2.3 试验仪器要求

除另有规定外,试验中所使用的仪器仪表满足下列要求。

- a) 所用测量仪器、仪表应通过计量检定或校准,证书在有效期内。
- b) 测量仪器、仪表的测量范围应覆盖被测量的测量范围。
- c) 测试仪器、仪表或系统的测量不确定度应优于被测量的允许误差的 1/3。
- d) 测量值应在选用仪器、仪表量程的 1/5 以上。

## 9.3 试验系统

### 9.3.1 交流充电试验系统

交流供电设备试验系统结构见图 3。除非另有说明,试验时应连接试验系统。

——交流车辆控制模拟盒用于测试交流供电设备充电安全保护。

——除特别说明的测试项目外,交流车辆控制模拟盒内控制电路的等效电阻 R2 和 R3 应符合 GB/T 18487.1—2023 中表 A.1 的规定。

——测试用电缆容抗 Cc、交流车辆控制模拟盒内车辆容抗 Cv、等效二极管压降 Vd1 应符合 GB/T 18487.1—2023 中表 A.1 的规定。

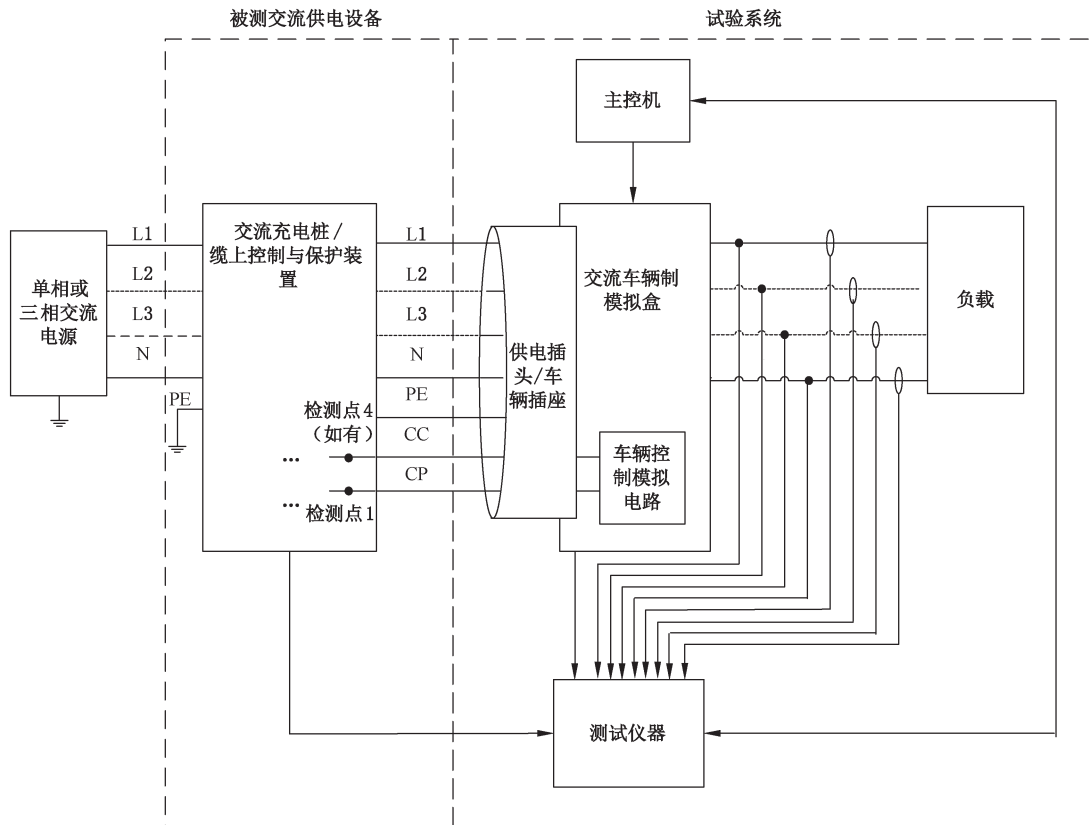


图3 交流供电设备试验系统

交流供电设备试验系统的控制导引电路应符合 GB/T 18487.1—2023 中 A.1 的规定。测试点要求如下。

- 检测点 1 的电压值：供电接口（连接方式 A）或车辆接口（连接方式 B 或连接方式 C）CP 与 PE 之间的电压值。
  - PWM 信号：供电接口（连接方式 A）或车辆接口（连接方式 B 或连接方式 C）CP 与 PE 之间的 PWM 信号占空比、频率、上升时间、下降时间。
  - 检测点 4 的电压值：供电接口（连接方式 A 或连接方式 B）CC 与 PE 之间的电压值。
  - 开关 S2 状态：检查 CP 与 PE 之间电压变化，判断开关 S2 开合状态。
  - 连接状态：检查交流供电设备是否提示供电接口处于未连接状态或已连接状态。
  - 充电状态：检查交流供电设备是否允许充电或正常充电；如正常充电，测量当前交流供电回路中的电压值和电流值。
  - 电子锁止装置状态：对于充电电流大于 16 A(AC)且采用连接方式 A 或连接方式 B 的交流供电设备，施加 GB/T 20234.1—2023 中 6.3.4.8 规定的拔出外力，检查供电插头是否能拔出，判断供电插座电子锁止装置是否锁止。
  - 故障计时起点：故障发生时刻起同步计时。
- 电动汽车交流充电试验系统结构见图 4，除非另有说明，试验时应连接试验系统。
- 交流供电设备控制模拟盒用于测试交流充电电动汽车充电安全保护。
  - 除特别说明的测试项目外，交流供电设备控制模拟盒内控制电路的等效电阻 R1 应符合 GB/T 18487.1—2023 中表 A.1 的规定。

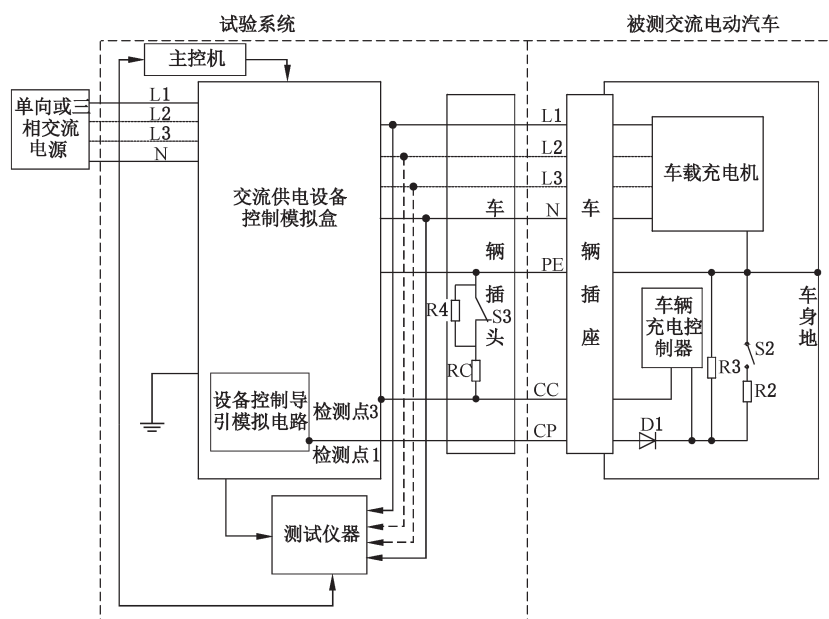


图4 电动汽车交流充电试验系统结构

电动汽车交流充电试验系统的控制导引电路应符合 GB/T 18487.1—2023 中 A.1 的规定。测试点要求如下。

- 检测点 1 的电压值：电动汽车 CP 与 PE 之间的电压值，判断开关 S2 开合状态。
- PWM 信号参数：CP 与 PE 之间的 PWM 信号占空比、频率、上升时间、下降时间。
- 检测点 3 的电压值：车辆接口 CC 与 PE 之间的电压值，判断开关 S3 开合状态。
- 充电状态：检查电动汽车的充电状态；若为充电状态，则测量当前的充电电压值和电流值。
- 电子锁止装置状态：施加 GB/T 20234.1—2023 中 6.3.4.8 规定的拔出外力，检查车辆插头是否能拔出，判断车辆插座电子锁止装置是否锁止。
- 故障计时起点：故障发生时起同步计时。

### 9.3.2 直流充电试验系统

直流供电设备试验系统结构见图 5。除非另有说明，试验时应连接试验系统。

- 车辆接口应符合对应的 GB/T 20234.3、GB/T 20234.4 的规定。
- 直流车辆控制模拟盒用于测试直流供电设备直流充电安全保护。
- 除特别说明的测试项目外，直流车辆控制模拟盒内控制导引电路的等效电应符合表 A.1 或 GB/T 18487.1—2023 中表 B.1(对于采用 GB/T 20234.3 车辆接口的充电系统)、表 C.1(对于采用 GB/T 20234.4 车辆接口的充电系统)的规定。
- 直流车辆控制模拟盒内控制导引电路的上拉电压  $U_2$  应为  $12\text{ V} \pm 0.6\text{ V(DC)}$ 。
- 车辆通信模拟软件的通信协议应符合 GB/T 27930—2023 中相应系统或附录 A 对应通信协议的规定。
- 电池模拟装置应具备模拟电池电压和直流负载的功能，或类似电池功能。
- 低压辅助电源负载只适用于采用符合 GB/T 20234.3 车辆接口的充电系统测试。

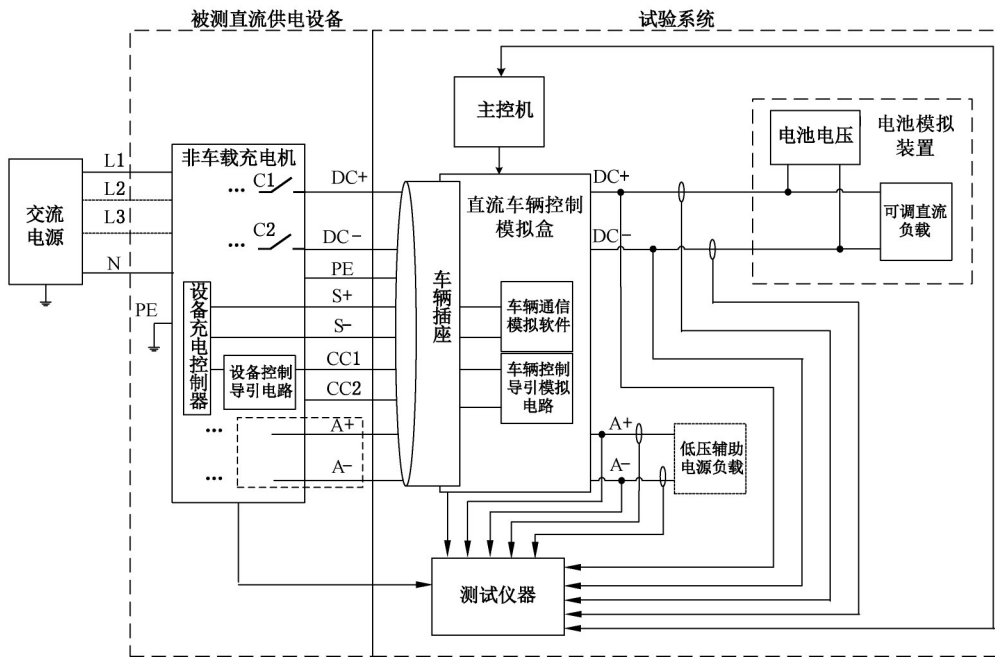


图 5 直流供电设备试验系统结构

直流供电设备试验系统中控制导引电路应符合 A.1(采用 GB/T 20234.3 车辆接口且控制导引电路符合附录 A 的直流充电系统)或 GB/T 18487.1—2023 中 B.2(采用 GB/T 20234.3 车辆接口且控制导引电路符合 GB/T 18487.1—2023 中 B.2 和 B.3 的充电系统)、GB/T 18487.1—2023 中 C.2(采用 GB/T 20234.4 车辆接口的充电系统)的规定。测试点要求如下。

- 检测点 1 的电压值:车辆接口 CC1 与 PE 之间的电压值。
- 检测点 2 的电压值(采用 GB/T 20234.3 车辆接口的充电系统):车辆接口 CC2 与 PE 之间的电压值。
- 检测点 3 的电压值(采用 GB/T 20234.4 车辆接口的充电系统):车辆接口 CC2 与 PE 之间的电压值。
- 接触器 C1 和 C2 状态:检查车辆插头 DC+ 与 DC- 之间电压的变化或接触器反馈信号变化或接触器状态报文,判断 C1 和 C2 的开合状态。
- 开关 S1 状态(采用符合 GB/T 20234.4 车辆接口的充电系统、采用 GB/T 20234.3 车辆接口且控制导引电路符合附录 A 的直流充电系统):车辆接口 CC1 回路上充电准备就绪/紧急停机开关,通过检测点 1 的电压值判断开关状态。
- 辅助电源电路接触器状态(采用符合 GB/T 20234.3 车辆接口的充电系统):检查车辆插头 A+ 与 A- 之间电压的变化或接触器反馈信号变化,判断辅助电源电路接触器的开合状态。
- 充电状态:检查直流供电设备是否允许充电或正常充电,测量当前充电电压值和电流值并记录变化过程。
- 通信状态:检查通信报文是否符合 GB/T 27930—2023 中相应系统或附录 A 对应通信协议的规定。
- 锁止状态(采用符合 GB/T 20234.3 车辆接口的充电系统):检查机械锁止状态和电子锁止状态。通过检查检测点 1 电压值,并施加 GB/T 20234.1—2023 中 6.3.4.8 规定的拔出外力,判断机械锁止装置的有效性。通过检查电子锁反馈信号变化和机械锁是否能操作,判断电子锁止装置对机械锁止装置的联锁效果。

- 解锁条件(采用符合 GB/T 20234.3 车辆接口的充电系统):检查车辆插头电子锁解锁时充电接口电压是否降至 60 V (DC)以下。
  - 故障计时起点:故障发生时刻起同步计时。
- 电动汽车直流充电试验系统结构见图 6,除非另有说明,试验时应连接试验系统。
- 直流供电设备控制模拟盒用于测试直流充电电动汽车直流充电安全保护。
  - 除特别说明的测试项目外,直流供电设备控制模拟盒内控制导引电路的等效电阻符合附录 A.1 或 GB/T 18487.1—2023 中表 B.1(对于采用 GB/T 20234.3 车辆接口的充电系统)、GB/T 18487.1—2023 中表 C.1(对于采用 GB/T 20234.3 车辆接口的充电系统)的规定。
  - 设备通信模拟软件的通信协议应符合 GB/T 27930—2023 中相应系统或附录 A 对应通信协议的规定。
  - 试验系统应模拟充电模块进行电压和电流的输出。

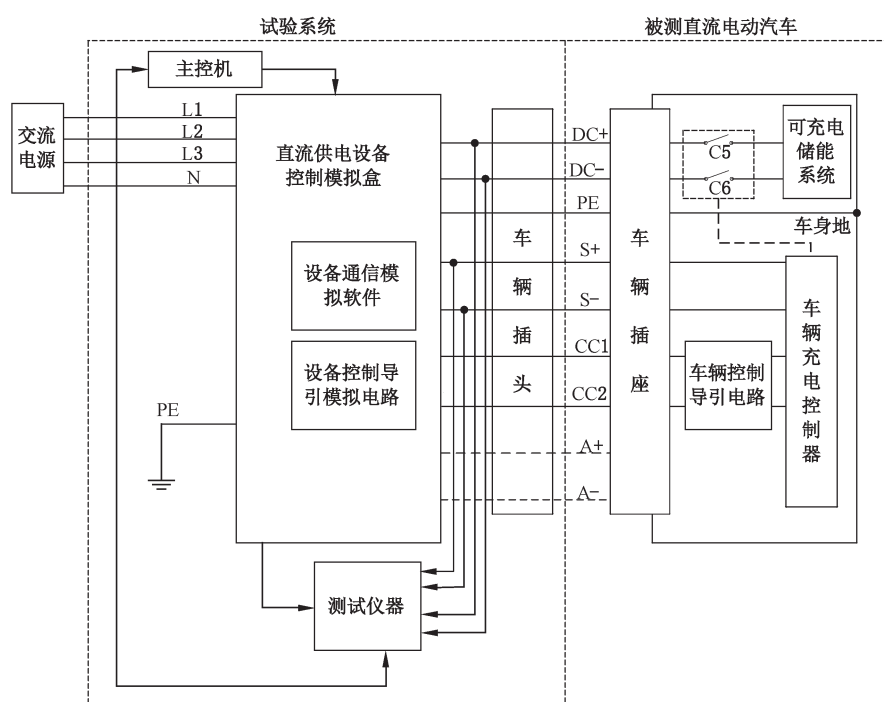


图 6 电动汽车直流充电试验系统结构

电动汽车直流充电试验系统中控制导引电路应符合 A.1(采用 GB/T 20234.3 车辆接口且控制导引电路符合附录 A 的直流充电系统)或 GB/T 18487.1—2023 中 B.2(采用 GB/T 20234.3 车辆接口且控制导引电路符合 GB/T 18487.1—2023 中 B.2 和 B.3 的充电系统)、GB/T 18487.1—2023 中 C.2(采用 GB/T 20234.4 车辆接口的充电系统)的规定。测试点要求如下。

- 检测点 1 的电压值:车辆接口 CC1 与 PE 之间的电压值。
- 检测点 2 的电压值(采用 GB/T 20234.3 车辆接口的充电系统):车辆接口 CC2 与 PE 之间的电压值。
- 检测点 3 的电压值(采用 GB/T 20234.4 车辆接口的充电系统):车辆接口 CC2 与 PE 之间的电压值。
- 车辆断开装置 C5 和 C6 状态:测量车辆插座 DC+ 和 DC- 之间电压变化或接触器反馈信号变化或接触器状态报文,判断接触器 C5 和 C6 的开合状态。
- 充电状态:检查电动汽车的充电状态;若为充电状态,则测量当前的充电电压值和电流值。

- 通信状态:检查通信报文是否符合 GB/T 27930—2023 中相应系统或附录 A 对应通信协议的规定。
- 电子锁锁止状态(采用符合 GB/T 20234.4 车辆接口的充电系统):施加 GB/T 20234.1—2023 中 6.3.4.8 规定的拔出外力,检查车辆插头是否能拔出,判断车辆插座电子锁止装置是否锁止。
- 解锁条件(采用符合 GB/T 20234.4 车辆接口的充电系统):检查车辆插座电子锁解锁时充电接口电压是否降至 60 V(DC)以下。

## 9.4 充电接口安全试验

### 9.4.1 充电接口防护等级试验

按照 GB/T 4208—2017 中第 15 章规定的方法进行试验。

### 9.4.2 充电接口温度保护功能试验

#### 9.4.2.1 交流充电接口温度保护功能试验

交流充电接口的温度保护功能应按以下进行试验。

- 试验 1 设备过温保护试验:对于采用连接方式 A 或连接方式 B 且最大充电电流大于 16 A,或三相交流充电且最大充电电流大于 32 A(AC)的交流供电设备,在能量传输阶段,交流供电设备工作在额定电流状态下,通过施加热源、修改温度传感器参数等方法,模拟供电插座或车辆插头任意功率端子的温度超过过温保护动作值,检查交流供电设备是否能降低 PWM 占空比或切断交流供电回路,并发出告警信息。
- 试验 2 车辆过温保护试验:对于最大充电电流大于 16 A(AC)的电动汽车,在能量传输阶段,通过施加热源、修改温度传感器参数等方法,模拟车辆插座温度超过过温保护动作值,检查电动汽车的车载充电机是否能降功率输出或停止充电。

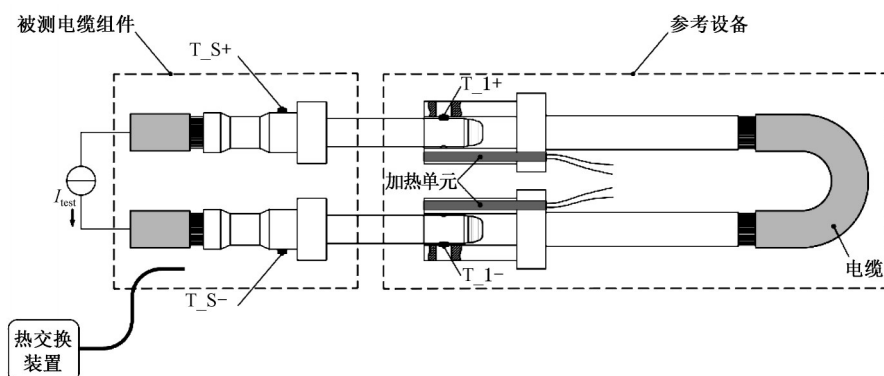
#### 9.4.2.2 直流车辆接口温度保护功能试验

直流车辆接口的温度保护功能应按以下进行试验,试验 1~试验 5 的测试装置如图 7 所示。若有需要,可轻微破坏充电连接装置结构,且应尽量减少结构破坏对充电连接装置温度特性的影响。

- 试验 1 校准测试:开启热交换装置(如有),直流供电设备输出额定持续电流,待 T<sub>S</sub> 和 T<sub>1</sub> 温度传感器温升稳定后,开启加热装置并调节加热功率,使 T<sub>1</sub> 温度传感器的温度稳定在 105 °C,得到校准的热故障功率  $P_{min}$ 。
- 试验 2 永久缓慢故障测试:开启热交换装置(如有),直流供电设备输出额定持续电流,同时施加加热故障功率  $P_{min}$ ,检查直流供电设备是否在 T<sub>1</sub> 温度达到 105 °C 前,降低充电功率或触发故障停机。
- 试验 3 永久快速故障测试:开启热交换装置(如有),直流供电设备输出额定持续电流,同时施加加热故障功率  $2 \times P_{min}$ ,检查直流供电设备是否在 T<sub>1</sub> 温度达到 105 °C 前,降低充电功率或触发故障停机。
- 试验 4 突发缓慢故障测试:开启热交换装置(如有),直流供电设备输出额定持续电流,待 T<sub>S</sub> 和 T<sub>1</sub> 温度传感器温升稳定后,施加加热故障功率  $P_{min}$ ,检查直流供电设备是否在 T<sub>1</sub> 温度达到 105 °C 前,触发故障停机。
- 试验 5 突发快速故障测试:开启热交换装置(如有),直流供电设备输出额定持续电流,待 T<sub>S</sub> 和 T<sub>1</sub> 温度传感器温升稳定后,施加加热故障功率  $2 \times P_{min}$ ,检查直流供电设备是否在 T<sub>1</sub> 温度

达到 105 °C 前,触发故障停机。

- 试验 6 车辆过温保护试验:在能量传输阶段,通过施加热源、修改温度传感器参数等方法,模拟接口温度超过过温保护动作值(电动汽车厂家自定义),检查电动汽车是否能降功率输出或停止充电。



标引符号说明:

T<sub>S+</sub>、T<sub>S-</sub>——由制造商给定的车辆插头内部温度传感器;

T<sub>1+</sub>、T<sub>1-</sub>——测试用参考温度传感器。

图 7 直流车辆插头温度保护功能测试示意图

## 9.5 交流充电安全试验

### 9.5.1 系统设计安全检查

#### 9.5.1.1 控制导引电路检查

通过万用表或同类测量仪器,检查模式 2、模式 3 的交流供电设备和电动汽车的控制导引电路。

#### 9.5.1.2 充电电缆载流能力检测功能检查

按照 GB/T 34657.2 中 CC 回路边界电阻值测试规定的方法对电动汽车进行检查。

#### 9.5.1.3 设备供电能力声明能力检查

在能量传输阶段,通过示波器或者同类测量仪器,检查该阶段交流供电设备的 PWM 信号占空比。

#### 9.5.1.4 接口锁止功能检查

对于充电电流大于 16 A (AC) 的交流供电设备(连接方式 A 或连接方式 B),在能量传输阶段,施加 GB/T 20234.1—2023 中 6.3.4.8 规定的插拔力,拉拔供电插头,检查该阶段供电插座电子锁是否可靠锁止。

对于充电电流大于 16 A (AC) 的电动汽车(连接方式 C),在能量传输阶段,充电电流大于 16 A (AC) 时,施加 GB/T 20234.1—2023 中 6.3.4.8 规定的插拔力,拉拔车辆插头,检查该阶段车辆插座电子锁是否可靠性锁止。

#### 9.5.1.5 触点粘连检测功能试验

在能量传输阶段,采用短接输出或触发接触器(或同类装置)反馈信号,模拟某一相输出开关处于常闭状态(无法断开),在结束停机后断开连接前检查交流供电设备的告警信息。

#### 9.5.1.6 短路保护功能试验

在能量传输前,模拟交流输出回路短路故障,启动充电,检查该阶段交流供电设备的充电状态。  
在能量传输阶段,模拟交流输出回路短路故障,检查该阶段交流供电设备的充电状态。

#### 9.5.2 充电异常保护试验

##### 9.5.2.1 设备侧 CC 回路异常保护试验

在充电过程中,按照 GB/T 34657.1 中 CC 断线测试规定的方法进行试验,检查该阶段交流供电设备的充电状态、控制导引电压信号、告警信息。

##### 9.5.2.2 车辆侧 CC 回路异常保护试验

在充电过程中,分别按照 GB/T 34657.2 中开关 S3 断开测试、CC 断路测试规定的方法进行试验,检查该阶段电动汽车的充电状态、控制导引电压信号。

##### 9.5.2.3 设备侧 CP 回路异常保护试验

在充电过程中,分别按照 GB/T 34657.1 中 CP 断线测试、CP 接地测试、CP 回路电压限值测试规定的方法进行试验,检查该阶段交流供电设备的充电状态、控制导引电压信号、告警信息。

##### 9.5.2.4 车辆侧 CP 回路异常保护试验

在能量传输阶段,分别按照 GB/T 34657.2 中 CP 中断测试、CP 回路边界电压值测试规定的方法进行试验,检查该阶段电动汽车的充电状态、控制导引电压信号。

##### 9.5.2.5 供电网断电保护试验

在能量传输阶段,模拟交流供电网断电,通过示波器或者同类测量仪器测量从供电网发生断电、至交流供电设备输出端子的电源线之间或电源线和保护接地导体之间测量的电压值小于或等于 30 V (AC)(有效值)或等效存储电能小于或等于 0.2 J 的时间。

##### 9.5.2.6 输出过流保护试验

在能量传输阶段,按照 GB/T 34657.1 中输出过流测试规定的方法进行试验,检查该阶段交流供电设备的充电状态、控制导引电压信号、告警信息。

#### 9.6 直流充电安全试验

##### 9.6.1 系统设计安全检查

###### 9.6.1.1 控制导引电路检查

通过万用表或同类测量仪器,检查直流供电设备和电动汽车的控制导引电路。

###### 9.6.1.2 短路保护功能检查

检查电动汽车是否具有熔断器等短路保护装置。

检查直流供电设备是否具有熔断器等短路保护装置,或在能量传输阶段,模拟直流供电回路出现短路,检查该阶段直流供电设备通信状态、充电状态、车辆接口锁止状态。

### 9.6.1.3 电容耦合检查

检查直流供电设备,其每个充电接口直流输出正、负极与地(PE)之间的总电容,或输出回路是否采用了双重绝缘或加强绝缘措施。

注1:具备动态功率分配功能的直流供电设备,按照同时投切到该充电接口的最大模块数量考虑。

注2:电动汽车只考虑能量传输阶段直流供电回路正、负极与地(PE)之间的总电容。

### 9.6.1.4 泄放电路检查

检查直流供电设备是否具有泄放回路。

在绝缘自检结束和能量传输结束时,检查该阶段直流供电设备的充电状态、直流接触器状态、车辆接口锁止状态(仅针对采用 GB/T 20234.3 车辆接口的直流供电设备),并通过示波器或者同类测量仪器测量从泄放开关闭合至输出电压降到 60 V DC 以下的时间。

### 9.6.1.5 绝缘监测检查

检查直流供电设备和电动汽车是否具有绝缘监测电路。

在能量传输阶段,模拟直流供电回路绝缘对称和非对称故障( $R_t < 100 \Omega/V$ ),检查该阶段直流供电设备和电动汽车的通信状态、充电状态、直流接触器状态、车辆接口锁止状态。

### 9.6.1.6 接口锁止功能检查

采用 GB/T 20234.3 车辆接口的直流充电系统,按照以下步骤对直流供电设备进行测试。

——在绝缘自检前,模拟电子锁未预期上锁,启动充电,检查该阶段直流供电设备的通信状态、充电状态、直流接触器状态。

——在能量传输阶段,施加 GB/T 20234.1—2023 中 6.3.4.8 规定的插拔力,拉拔车辆插头,检查该阶段直流供电设备的通信状态、充电状态、直流接触器状态。

采用 GB/T 20234.4 车辆接口的直流充电系统,按照以下步骤对电动汽车进行测试。

——在绝缘自检前,模拟电子锁未预期上锁,启动充电,检查该阶段电动汽车的通信状态、充电状态。

——在能量传输阶段,施加 GB/T 20234.1—2023 中 6.3.4.8 规定的插拔力,拉拔车辆插头,检查该阶段电动汽车的通信状态、充电状态。

### 9.6.1.7 高压直流接触器触点粘连检测试验

在绝缘自检前,采用如短接直流输出端或者触发直流接触器反馈信号,模拟任何一个接触器处于常闭状态(无法断开)或常开状态,启动充电,检查该阶段直流供电设备的通信状态、充电状态、告警信息。

在能量传输阶段,采用如短接直流输出端或者触发直流接触器反馈信号,模拟任何一个接触器处于常闭状态(无法断开)或常开状态,检查在结束停机时直流供电设备的通信状态、充电状态、告警信息。

### 9.6.1.8 启动电流限制检查

在充电准备就绪阶段(预充电),按照 GB/T 34657.1 中冲击电流测试规定的方法进行试验,检查该阶段直流供电设备的通信状态、充电状态、车辆接口锁止状态(仅针对采用 GB/T 20234.3 车辆接口的直流供电设备)。

### 9.6.1.9 热管理系统故障保护功能试验

对于带冷却充电连接装置的直流供电设备,在能量传输阶段,模拟热管理系统异常(如热交换装置转速过低等),检查该阶段直流供电设备的通信状态、充电状态、车辆接口锁止状态(仅针对采用 GB/T 20234.3 车辆接口的直流供电设备)。

## 9.6.2 充电安全保护

### 9.6.2.1 通信超时保护试验

按照 GB/T 34657.1 中通信中断测试规定的方法进行试验,检查该阶段直流供电设备的通信状态、充电状态、车辆接口锁止状态(仅针对采用 GB/T 20234.3 车辆接口的直流供电设备)。

按照 GB/T 34657.2 中通信中断测试规定的方法进行试验,检查该阶段电动汽车的通信状态、充电状态、车辆接口锁止状态(仅针对采用 GB/T 20234.4 车辆接口的电动汽车)。

### 9.6.2.2 车辆侧 CC1 回路异常保护试验

对采用 GB/T 20234.3 车辆接口且控制导引电路符合附录 A 的直流充电系统、GB/T 20234.4 车辆接口的充电系统进行试验。在能量传输阶段,通过调整 CC1 回路等效电阻值,模拟车辆接口由完全连接变为连接不可靠(超过表 A.1 规定的 U<sub>1d</sub> 范围或 GB/T 18487.1—2023 中表 C.4 规定的状态 D 范围),检查该阶段电动汽车的通信状态、充电状态、车辆接口锁止状态(仅针对采用 GB/T 20234.4 车辆接口的电动汽车)。

### 9.6.2.3 车辆侧 CC2 回路异常保护试验

按照 GB/T 34657.2 中检测点 2 边界电压值测试规定的方法进行试验,检查该阶段电动汽车的通信状态、充电状态。

### 9.6.2.4 设备侧 CC1 回路异常保护试验

在充电过程中,分别按照 GB/T 34657.1 中开关 S 断开测试(仅针对采用 GB/T 20234.3 车辆接口的充电系统)、车辆接口断开测试、控制导引电压限值测试、保护接地导体电气连续性丢失测试规定的方法进行试验,检查该阶段直流供电设备的通信状态、充电状态。

### 9.6.2.5 直流供电回路异常保护试验

在绝缘自检阶段,按照 GB/T 34657.1 中绝缘故障测试规定的方法进行试验,检查该阶段直流供电设备的通信状态、充电状态。

在绝缘自检阶段开始前,分别模拟直流供电回路 DC+ 与 DC- 发生短路故障、车辆侧充电回路电压超过 60 V(DC),启动充电,检查该阶段直流供电设备的通信状态、充电状态、车辆接口锁止状态(仅针对采用 GB/T 20234.3 车辆接口的直流供电设备)。

### 9.6.2.6 车辆供电回路异常保护

在充电准备就绪阶段(预充电),分别模拟车辆接口当前电压为非正常车辆端电池电压(与通信报文中车辆接口当前电压测量值的误差范围 $>5\%$ 或不在直流供电设备正常充电范围内),检查该阶段直流供电设备的通信状态、充电状态、车辆接口锁止状态(仅针对采用 GB/T 20234.3 车辆接口的直流供电设备)。

#### 9.6.2.7 输出过压保护

在能量传输阶段,按照 GB/T 34657.1 中输出过压保护测试规定的方法进行试验,检查该阶段直流供电设备的通信状态、充电状态、车辆接口锁止状态(仅针对采用 GB/T 20234.3 车辆接口的直流供电设备)。

#### 9.6.2.8 输出过流保护

在能量传输阶段,模拟车辆接口处充电电流超过车辆需求值,检查该阶段直流供电设备的通信状态、充电状态、车辆接口锁止状态(仅针对采用 GB/T 20234.3 车辆接口的直流供电设备)。

#### 9.6.2.9 负载突降保护

在能量传输阶段,输入电压为额定值,并将直流供电设备设置在恒流状态下运行,在输出电压范围内设定输出电流为额定持续电流值,用测量仪器记录当前直流供电设备输出电压,模拟断开直流输出回路中的直流接触器,在 10 ms 后检查车辆接口的过冲电压值。

### 10 标准的实施

对于新申请型式批准的电动汽车和新申请型式试验的供电设备,自本文件实施之日起开始执行。

对于已获得型式批准的电动汽车和取得型式试验报告的供电设备,自本文件实施之日起第 13 个月开始执行。

附录 A

(规范性)

用于 GB/T 20234.3 的直流充电控制导引电路

A.1 充电控制导引电路

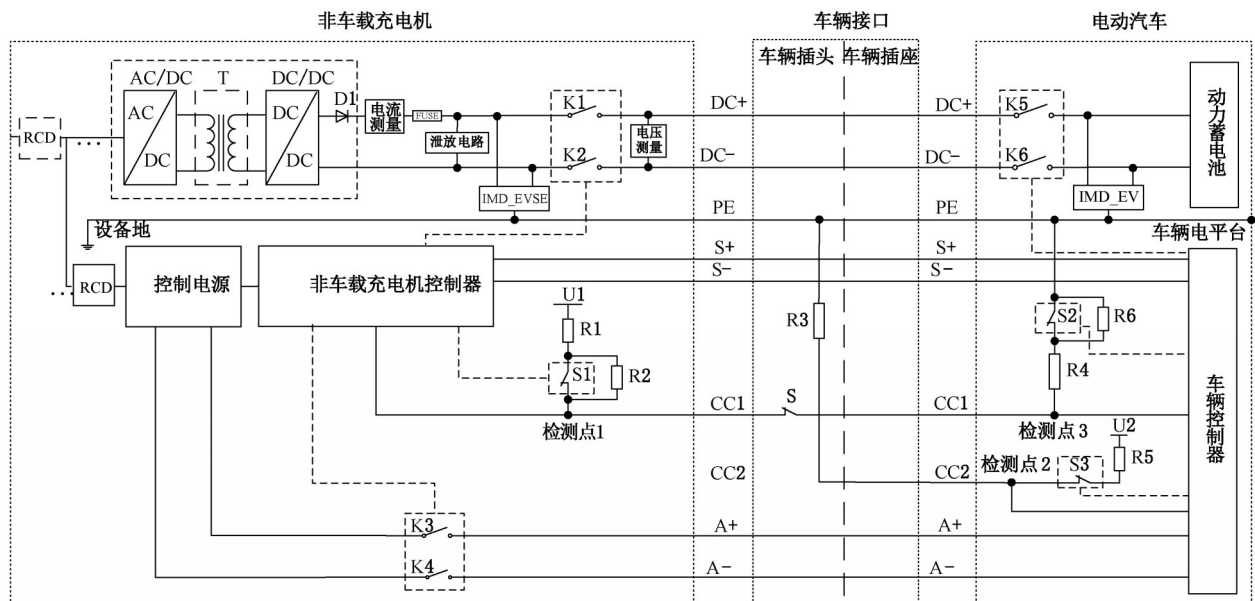
A.1.1 直流充电控制导引电路的基本方案应符合图 A.1 的规定。电路中包括非车载充电机控制器(设备充电控制器)、电阻(R1、R2、R3、R4、R5、R6)、开关(S、S1、S2、S3)、直流供电回路接触器 K1 和 K2、低压控制(辅助)供电回路(额定电压:12 V±1.8 V(DC);额定电流:10 A(DC));测量点为车辆插头触头)接触器 K3 和 K4、车辆接触器 K5 和 K6 以及车辆控制器(车辆充电控制器)。

A.1.2 电阻 R3 安装在车辆插头上。开关 S 为车辆插头的内部常闭开关,当车辆插头与车辆插座完全连接后,开关 S 闭合。开关 S1 为直流供电设备内部的常闭开关,开关 S2 和 S3 为电动汽车内部的常闭开关。

A.1.3 在整个充电过程中,设备充电控制器应能监测接触器 K1、K2、K3 和 K4 的状态并控制其断开及闭合,电动汽车车辆充电控制器应能监测接触器 K5 和 K6 的状态并控制其断开及闭合。

A.1.4 直流供电回路的输入回路、输出回路以及低压控制(辅助)电源输出回路三者之间应具备电气隔离,低压控制(辅助)电源输出回路和 PE 之间应具备电气隔离。

A.1.5 电动汽车使用充电机的控制(辅助)电源时,额定电流应不大于 1 A(DC)。



注 1: 图中车辆接口 CC1、CC2、PE 等触头定义见 GB/T 20234.3。图中 U1、U2、R1、R4 等定义见表 A.1。

注 2: 图中接触器 K1、K2、K5、K6 分别同图 1 和图 2 的 C1、C2、C5、C6。

图 A.1 直流充电控制导引电路原理图

A.2 充电控制导引电路参数值

直流充电控制导引电路参数值应符合表 A.1 的规定。

表 A.1 直流充电控制导引电路的参数

对象	参数 <sup>a</sup>	符号	单位	标称值	最大值 <sup>b</sup>	最小值 <sup>b</sup>	对应状态 <sup>d</sup>
充电机	R1 等效电阻	R1	Ω	2 000	2 020	1 980	—
	R2 等效电阻	R2	Ω	3 000	3 030	2 970	—
	上拉电压	U1	V	12	12.6	11.4	—
	检测点 1 电压	U1a	V	12	12.8	11.2	未连接或完全连接且开关 S 断开
		U1b	V	10	10.8	9.2	完全连接且开关 S2 断开
		U1c	V	8	8.8	7.2	完全连接且开关 S1 和 S2 断开
U1d		V	4	4.8	3.2	完全连接	
	U1e	V	2	2.8	1.2	完全连接且开关 S1 断开	
车辆插头	R3 等效电阻	R3	Ω	1 000	1 010	990	—
电动汽车	R4 等效电阻	R4	Ω	1 000	1 010	990	—
	R6 等效电阻	R6	Ω	9 000	9 090	8 910	—
	检测点 3 电压	U3a	V	10	10.8	9.2	完全连接且开关 S2 断开
		U3b	V	8	8.8	7.2	完全连接且开关 S1 和 S2 断开
		U3c	V	4	4.8	3.2	完全连接
		U3d	V	2	2.8	1.2	完全连接且开关 S1 断开
		U3e	V	0	0	0	未连接或开关 S 断开
	R5 等效电阻	R5	Ω	1 000	1 010	990	—
	上拉电压	U2 <sup>c</sup>	V	12	12.6	11.4	—
	检测点 2 电压	U2a <sup>c</sup>	V	12	12.8	11.2	CC2 未连接
U2b <sup>c</sup>		V	6	6.8	5.2	CC2 连接	
U2c <sup>c</sup>		V	0	0	0	CC2 连接且开关 S3 断开	
<p>注 1: 开关 S3 打开后, 车辆接口 PE 触头断路也会导致检测点 3 电压为 0 V, 此时检测点 2 电压为 -12 V(DC)。</p> <p>注 2: 车辆休眠、U2 未提供等工况, 会导致检测点 2 电压为 0 V。</p>							
<p><sup>a</sup> 上拉电压及电阻在使用环境条件下和可用寿命内应保持精度范围。</p> <p><sup>b</sup> 检测点电压若在对应该最大值与最小值之间, 视为检测到该标称值; 不在规定范围时, 视为检测点电压异常。</p> <p><sup>c</sup> 表中 U2 电压为示例, 可由车辆制造厂自定义, U2 应不超过 28 V(DC)。</p> <p><sup>d</sup> 对应状态包含车辆接口的连接状态和导引电路开关的状态。未提及的开关为默认状态。</p>							







